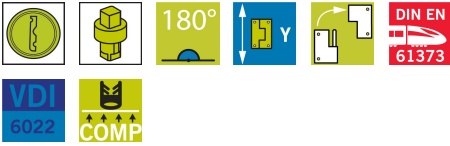




BISAGRA CERRADURA KLIMA-FLEX GEN2

La bisagra cerradura Klima-flex, patentada, es específica para puertas aisladas y presurizadas. La bisagra crea una compresión de 6 mm y permite abrir las puertas 180° en cualquier dirección, o quitar la puerta por completo. El proceso de apertura segura en dos fases permite despresurizar el gabinete antes de abrirlo por completo. Un cliqueo claro proporciona una respuesta táctil sobre si la puerta está abierta o cerrada. Para una mayor estabilidad, hay disponible un soporte de montaje.

Cumple los requerimientos del nivel de sellado L1 según la norma DIN EN 1886.



MATERIAL

Cylinder: Brass, nickel plated in matt finish

Door part: Zinc die cast, zinc plated

Frame part: Stainless steel 304

Handle: Zinc die cast, silver grey coated

Insert: Stainless steel 316

Latching cam: Powder metallurgy

Mounting bracket: Zinc die cast, zinc plated

Pin: Delrin

RELATED PRODUCTS

Hinges: 3-156

Similar products: 2-317cd

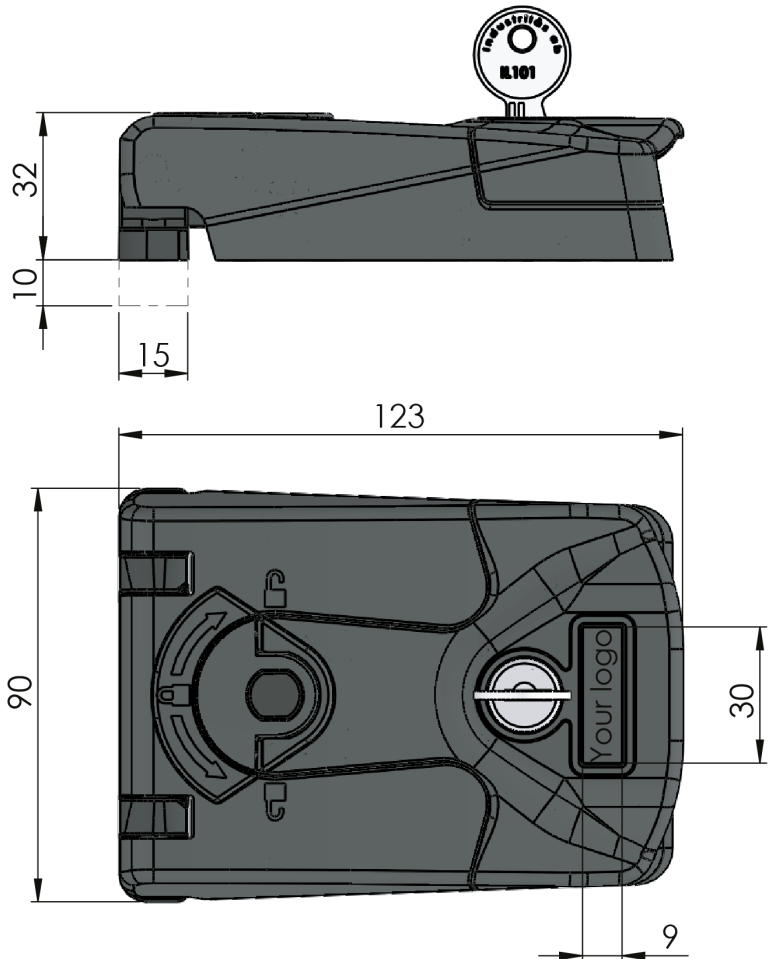
Keys: 2-372, 2-380, 2-370

Use the Index Code at industrilas.com

TESTS & STANDARDS

Classifications: DIN EN 61373, VDI 6022

Cylinder information: Supplied with two keys



celator

Make your selections in each column to create your article number (AAAA-BBCCDD-EE)

AAAA Type	BB Type	CC Frame part offset	DD Insert	EE Description
2651 Klima-flex	44 Latching hinge GEN2	00 0 mm	00 Non-locking	00 Without mounting plate
		10 10 mm	03 Square 7	01 With mounting plate
			05 Square 8	
			14 Triangle 7	
			15 Triangle 8	
			22 Double bit 3	
			24 Double bit 5	
			32 Hexagon 11	
			34 Recessed hexagon 8	
			35 Recessed hexagon 10	
			36 Recessed hex 8 / 3 mm pin	
			80 Keyed alike IL101	

