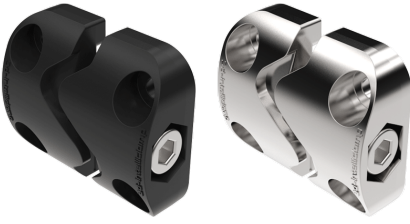


ABRAZADERA 3D 50X50MM



3D-Intelliclamp™ para la conexión de secciones o unidades. El 3D-Intelliclamp™ alineará unidades separadas en los ejes X, Y y Z a medida que se aprieta el perno. Proporciona una conexión sólida con una perfecta alineación de superficies. Montaje con remaches o tornillos. Cada 3D-Intelliclamp™ consta de dos mitades entrelazadas, un perno y una tuerca de conexión entre sí.



MATERIAL

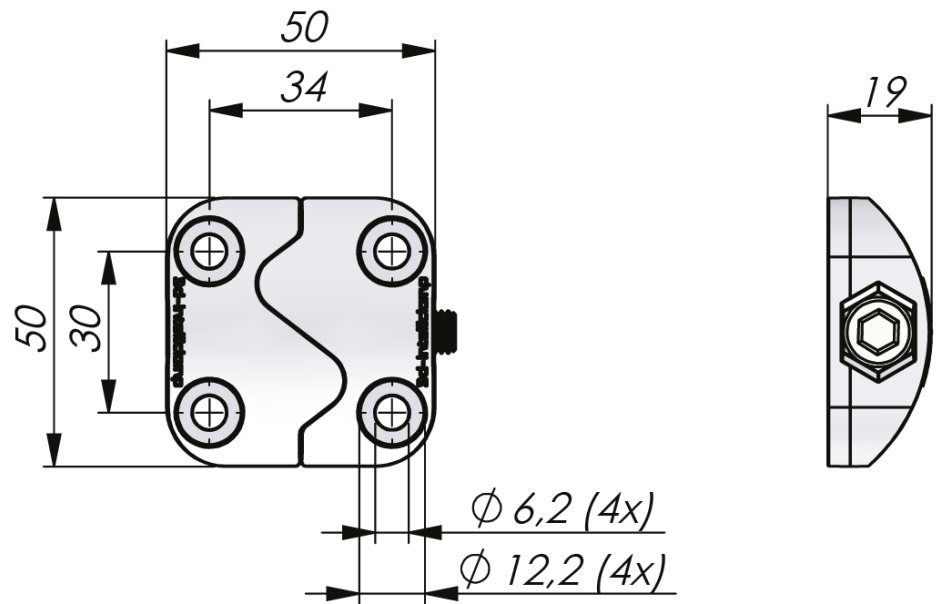
Interlocking parts: Zinc die-cast, black texture powder coated or zinc plated
Through-bolt and nut (M8): Steel, zinc plated

RELATED PRODUCTS

Similar products: 5-400, 5-402
 Use the Index Code at industrilas.com

TESTS & STANDARDS

Tighten the through-bolt using a 6 mm hexagon key (Allen key).
 Screws, bolts or rivets for mounting are not included.



P/N	Description	Surface treatment
271134-01	3D-Intelliclamp™ 50 x 50 mm	Zinc plated
271634-01	3D-Intelliclamp™ 50 x 50 mm	Black coated