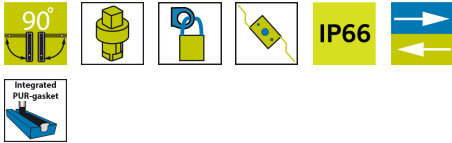


MANIJA GIRATORIA VISION HIGHLANDER OPERADA CON LLAVE-HERRAMIENTA



Manija giratoria de perfil bajo para mecanismo de control con inserto. El diseño Vision Highlander soporta 1000 horas en cámara salina y 45 Nm de par de Torque. Disponible en la versión girar-para-cerrar, en la cual la puerta se bloquea al girar la llave, y en la versión empujar-para-cerrar, en la cual la leva con resorte se bloquea al empujar la manija. La manija se puede cerrar con un candado, el porta-candado con resorte se retrae cuando se libera la manija. Adecuado para puertas de 0,8 a 3,5 mm de grosor.

MATERIAL

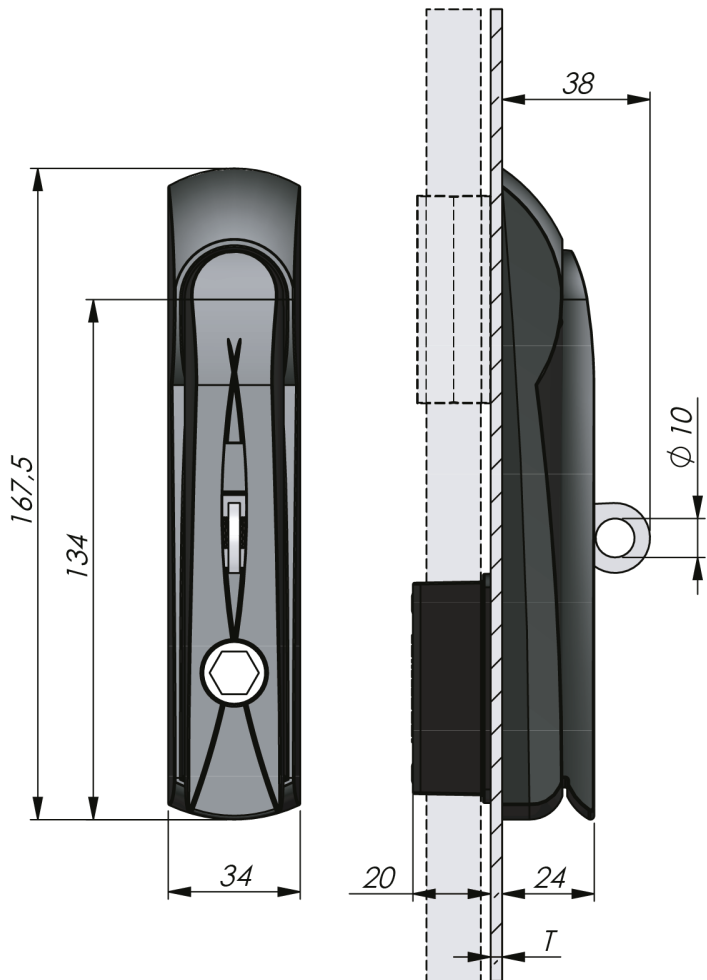
Dish: Zinc die cast, black coated or fibre glass reinforced polyamide (PA6GF30)
Handle: Stainless steel 316
Insert: Glass fibre reinforced Polyamide (PA6GF30)
Pad-lock loop: Steel, zinc plated
Pivot shaft: Stainless steel 303

RELATED PRODUCTS

Rod latch systems: 1-008.04, 1-008.21, 1-008.25, 1-008.07
Keys: 2-372, 2-370
Other materials: 6-010
Similar products: 1-004.13
 Use the Index Code at industrilas.com

TESTS & STANDARDS

Cutout: Version C
Classifications: IP66, NEMA 4



Make your selections in each column to create your article number (AAAAAAABC-DDDDE)

AAAAAAA	Material	B Door thickness T	C PDL	DDDD	Insert	E Model
1216117	Handle zinc / Dish PA6	1 0,8 - 1,5 mm	0 No	9001	Hexagon 11	0 Turn-to-latch
1216417	Handle zinc / Dish zinc	2 1,6 - 2,5 mm	1 Yes	9047	Recessed hex 8 / 3 mm pin	1 Push-to-latch
		3 2,6 - 3,5 mm				

PDL = Spring loaded padlock loop retracts when handle is released.

Version C

