

BISAGRA CERRADURA COMPACTA KLIMA-FLEX



La bisagra cerradura compacta Klima-flex, patentada, es específica para puertas aisladas y presurizadas. La bisagra se puede ajustar 3 mm en las tres direcciones, crea una compresión de 3 mm y permite abrir la puerta 180 grados en cualquier dirección, o quitar la puerta completamente. Una característica única es que la compresión puede ajustarse 1.5 o 3.0 mm más. El proceso de apertura segura en dos fases permite despresurizar el gabinete antes de abrirlo por completo.

Cumple los requerimientos del nivel de sellado L1 según la norma DIN EN 1886.



MATERIAL

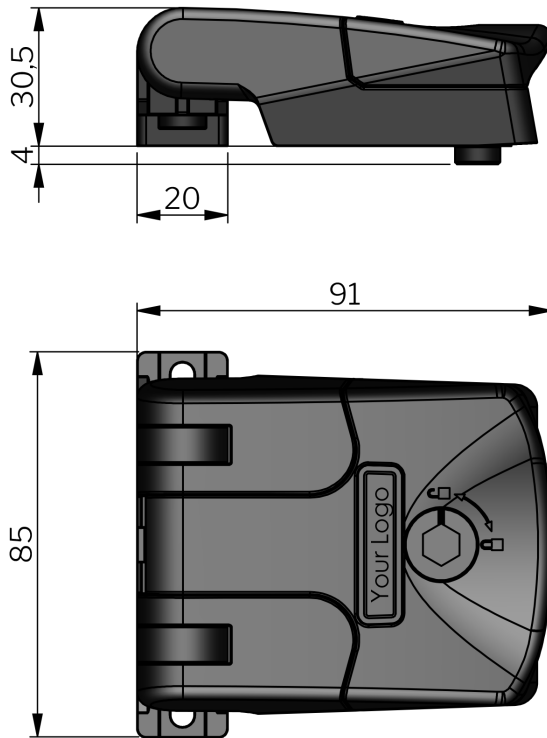
Adjustable off-set device: Glass fibre reinforced Polyamide (PA6GF30)
Door part: Zinc die cast, zinc plated
Frame part: Zinc die cast, black texture powder coated
Handle: Zinc die cast, silver grey coated
Mounting bracket: Glass fibre reinforced Polyamide (PA6GF30)
Spring: Stainless steel 304

RELATED PRODUCTS

Keys: 2-372, 2-370
 Use the Index Code at industrilas.com

TESTS & STANDARDS

Classifications: VDI 6022



P/N	Description
2651-420034	With safety catch
2651-430034	Without safety catch

