

# KLIMA-FLEX 2 UNIDAD DE CIERRE DE MONTAJE SUPERFICIAL



La manija Klima-flex 2 de montaje superficial es un sistema pendiente de patente para puertas aisladas que se abren hacia afuera. La manija clikea claramente en las posiciones de apertura y cierre y crea una compresión de 4 mm.

La suave manipulación se debe a la leva de rodillos y a los rodillos en miniatura entre leva y carcasa. El montaje es firme con tres orificios y el soporte óptimo de la leva garantizan la compresión de la junta de sellado a lo largo del tiempo.

La solución está disponible en versión de agujero pasado si se desea una manija con una cerradura interior para liberación, cierre de seguridad o un sistema con conector de varillas.

Las manijas deben pedirse por separado.



## MATERIAL

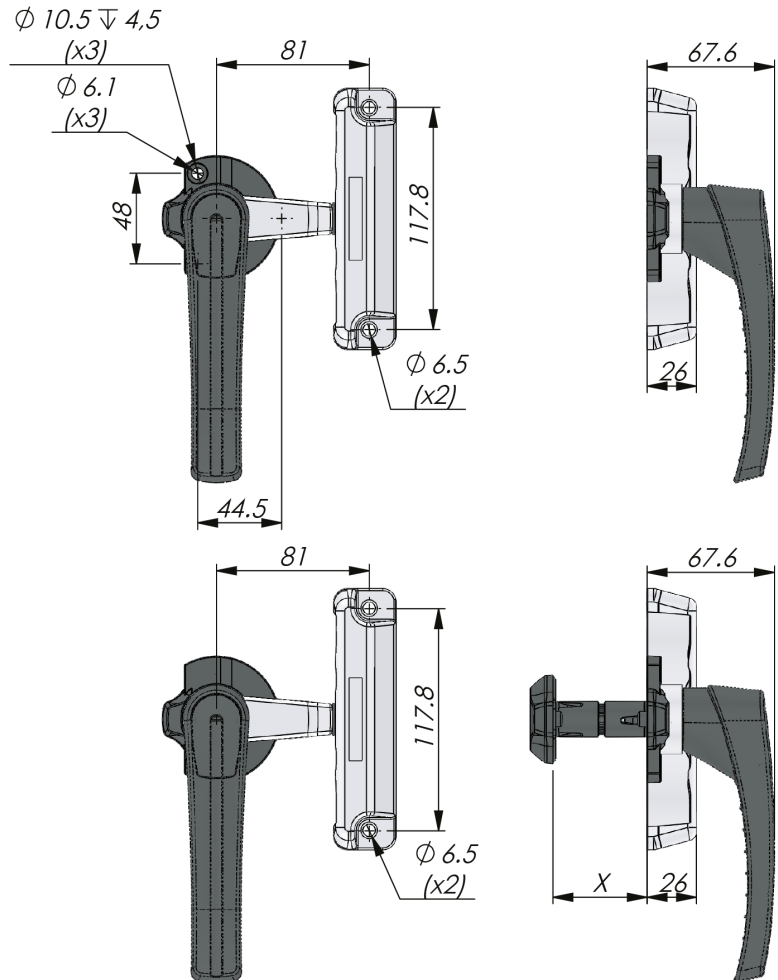
**Cam:** Stainless steel 303  
**Housing:** Glass fibre reinforced Polyamide (PA6GF30)  
**Roller:** Brass, unplated or nickel plated  
**Striker:** Steel, zinc plated

## RELATED PRODUCTS

**Handles:** 2-315d  
**Inside options:** 2-315f  
 Use the Index Code at [industrilas.com](http://industrilas.com)

## TESTS & STANDARDS

**Classifications:** VDI 6022



**celator**

**Make your selections in each column to create your article number (AAAA-BBCCDDD-FFF)**

AAAA Type	BB Type	CC Material / surface housing	DDD Material / Surface striker	FFF Door thickness
2651 Klima-flex	60 Surface mounted	55 PA6 / Black	130 Zinc, zinc plated	000 If Type = 60
	61 Through mount for inside option		160 Zinc, black powder coated	025 25 mm
				030 30 mm
				035 35 mm
				043 43 mm
				045 45 mm
				050 50 mm
				060 60 mm
				070 70 mm
				075 75 mm
				095 95 mm
				100 100 mm