

BISAGRA EXTERNA 180 ° ACERO INOXIDABLE



Bisagra externa de acero inoxidable 316 resistente a los ácidos. Montaje universal izquierdo y derecho.

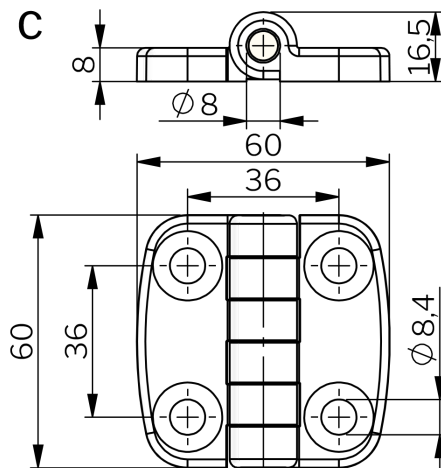
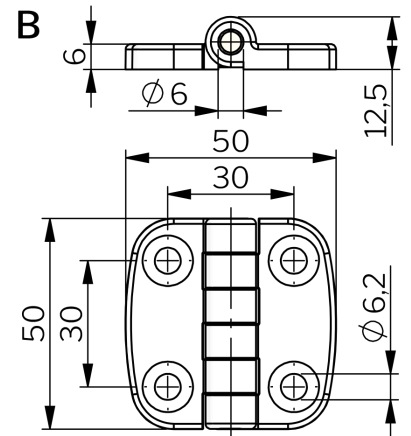
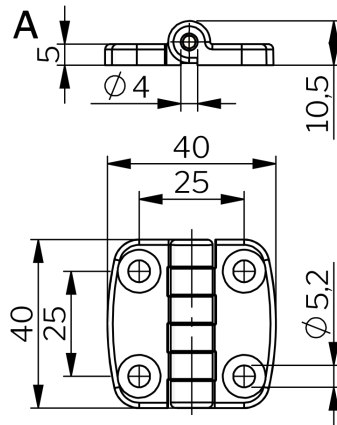


MATERIAL

Hinge: Stainless steel 303, electro polished or black coated

TESTS & STANDARDS

Classifications: DIN EN 61373



P/N	Dimension W x L	Holes	Drawing
3290-600404-30	40 x 40 mm	4 x Ø 5,2 mm	A
3290-600504-30	50 x 50 mm	4 x Ø 6,2 mm	B
3290-600604-30	60 x 60 mm	4 x Ø 8,4 mm	C



