



# CERRADURA GRADO HIGIÉNICO DE CUARTO DE VUELTA ACERO INOXIDABLE 18 MM

Esta cerradura de cuarto de vuelta es resistente a la corrosión y está fabricada para cumplir los requisitos de higiene según la norma ISO 14159. La cerradura tiene superficies curvas suaves y está fabricado con materiales no absorbentes para simplificar la limpieza y la desinfección. Por tanto, puede utilizarse en entornos de cuartos limpios o en aplicaciones de industrias que procesan alimentos, productos farmacéuticos, biotecnología, cosméticos y similares.

Sellado según IP69K y resistente al agua según NEMA 4.

Montaje universal a izquierda y derecha.



## MATERIAL

**Cam:** Steel, passivated

**Housing:** Stainless steel 303 or stainless steel 316

**Insert:** Zinc die cast, chrome plated

**Nut:** Stainless steel

**Sealing:** PVC

## RELATED PRODUCTS

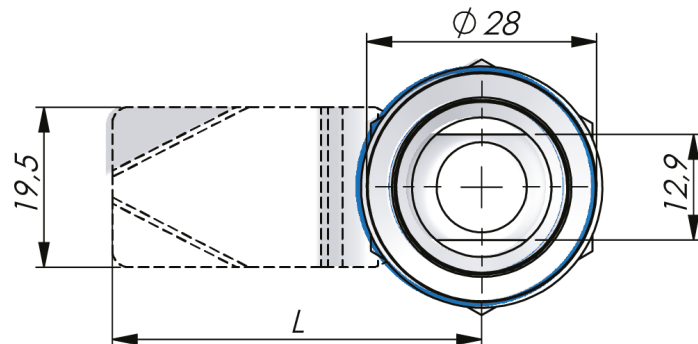
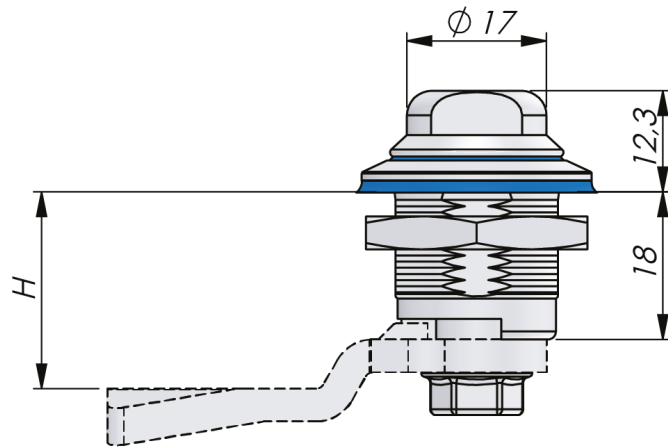
**Cams:** 2-480

**Keys:** 2-370

Use the Index Code at [industrilas.com](http://industrilas.com)

## TESTS & STANDARDS

**Classifications:** IP6K, NEMA 4, DIN EN ISO 14159, DIN EN 1672-2, UL50E



**celator**

**Make your selections in each column to create your article number (AAAA-AAAAAA-HHLL)**

AAAA-AAAAAA	Description	HHLL	H/L in mm
2023-301353	Quarter-turn latch from stainless steel 303	0000	No cam
2029-901959	Quarter-turn latch from Acid-proof steel 316	0445	4 / 45
		0645	6 / 45
		0845	8 / 45
		1045	10 / 45
		1245	12 / 45
		1445	14 / 45
		1645	16 / 45
		1845	18 / 45
		2045	20 / 45
		2245	22 / 45
		2445	24 / 45
		2645	26 / 45
		2845	28 / 45
		3045	30 / 45
		3245	32 / 45
		3445	34 / 45
		3645	36 / 45
		3845	38 / 45
		4045	40 / 45
		4245	42 / 45
		4445	44 / 45
		4645	46 / 45
		4845	48 / 45
		5045	50 / 45

