

# RETENEDOR DE PUERTA

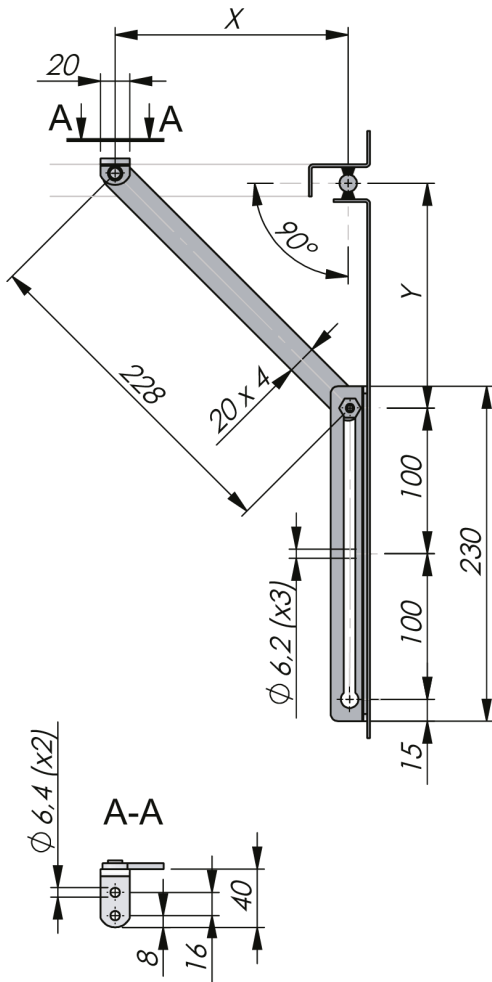


Retenedor de puerta de uso rudo que bloquea automáticamente la puerta en la posición completamente abierta. Montaje universal izquierdo o derecho. Instalación con tornillos.



**MATERIAL**

**Door retainer:** Stainless steel 304, Steel, zinc plated or black coated



P/N	Material	Surface treatment
542104	Steel	Zinc plated
542504	Steel	Black

**Specifications**

**Description - opening angle X=mm Y=mm Min. door width**

90°	140	180	403 mm
105°	120	166	389 mm
120°	110	150	373 mm
135°	100	146	369 mm