

BISAGRA 3D AJUSTABLE KLIMA-FLEX 180°



Bisagra diseñada específicamente para simplificar la instalación en puertas aisladas. Ajustable en los ejes X, Y y Z en 3 mm.

Se suministra con tornillos de ajuste y placa de fijación.

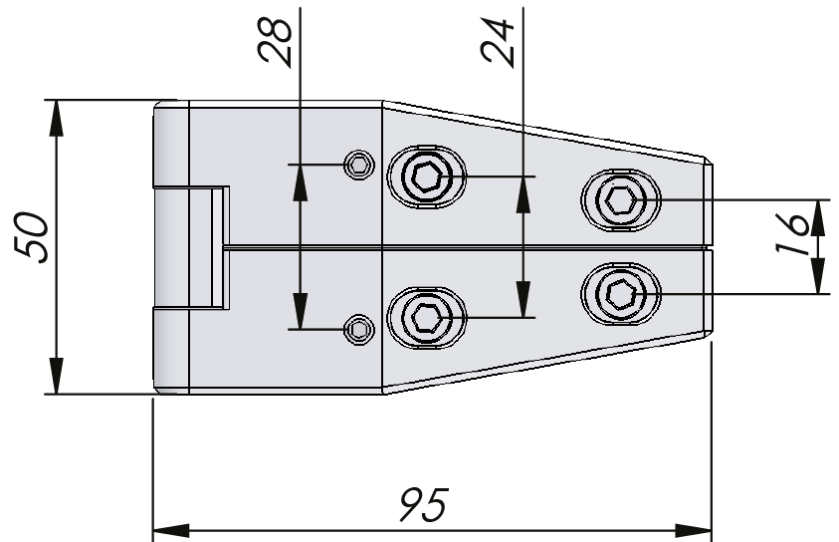
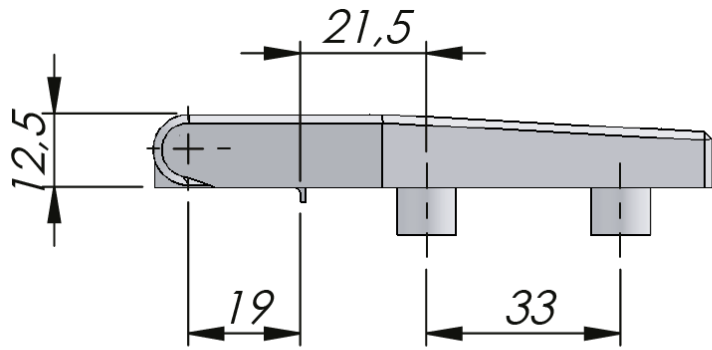


MATERIAL

Hinge: Glass fibre reinforced polyamide (PA6GF30)
Pin: Steel, zinc plated or untreated
Mounting plate: Stainless steel 304

RELATED PRODUCTS

Similar products: 3-160
 Use the Index Code at industrilas.com



P/N	Surface treatment
321151-3D	Zinc plated
321651-3D	Black



